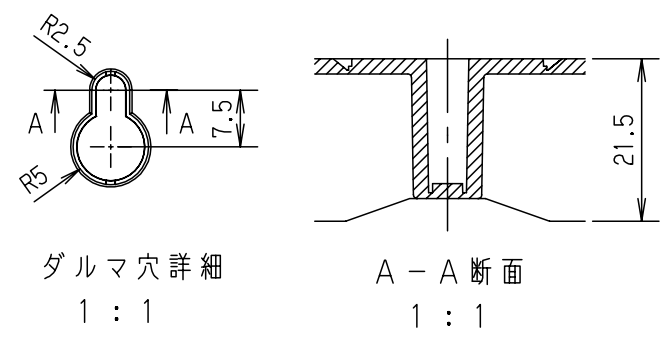
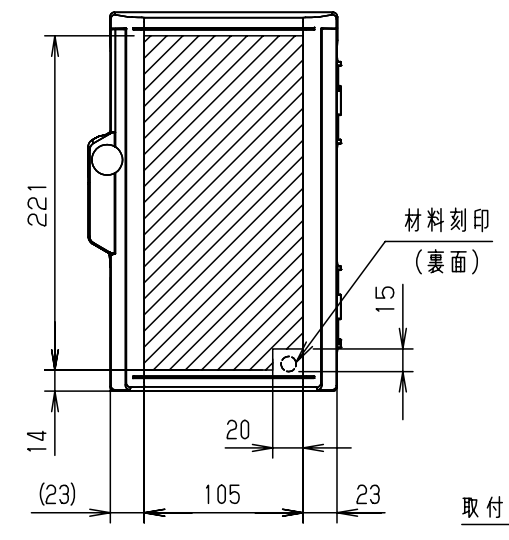
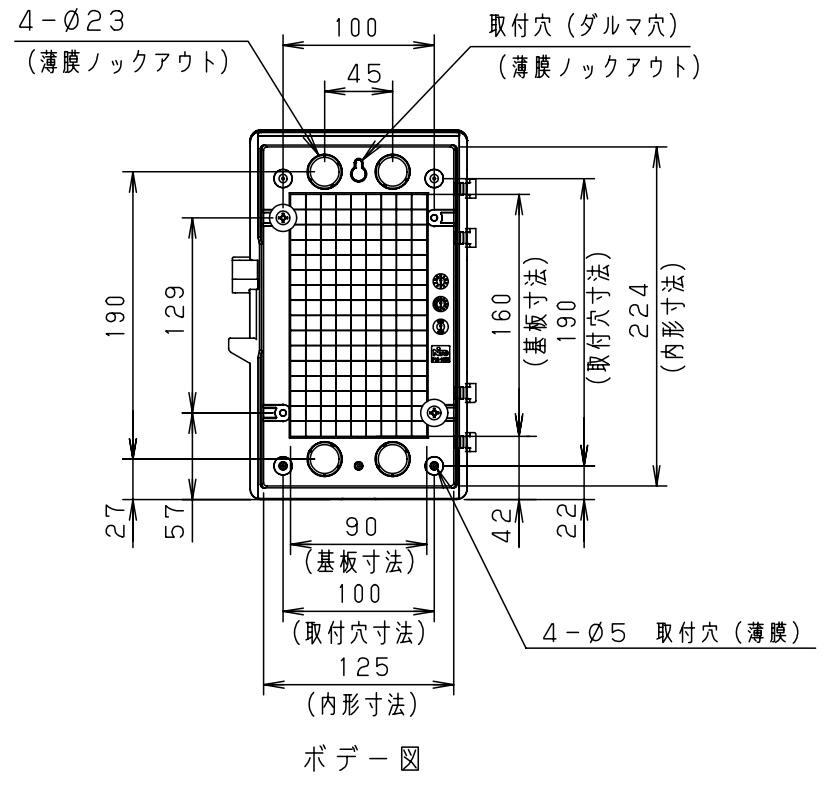
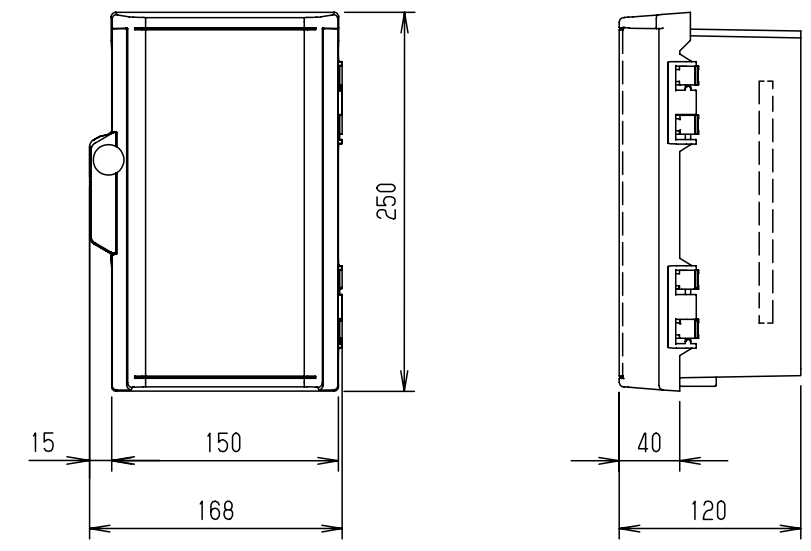


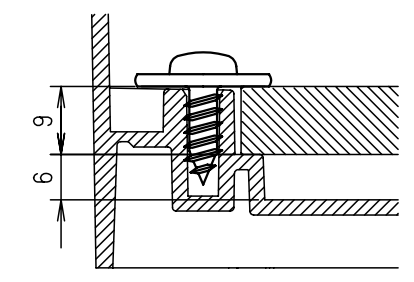
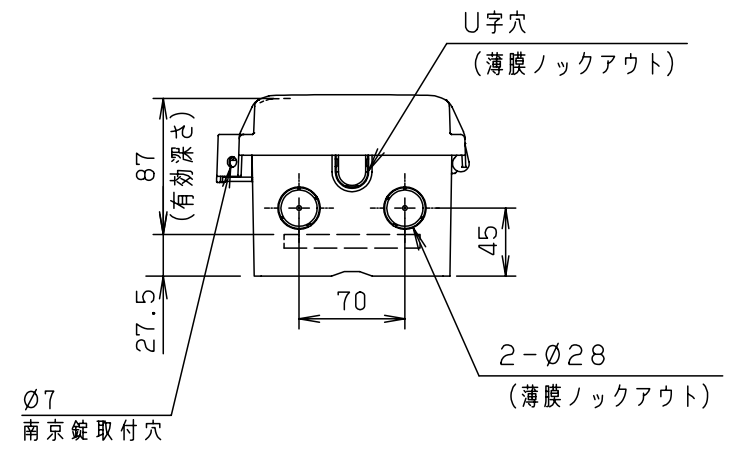
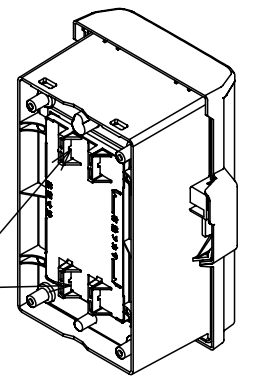
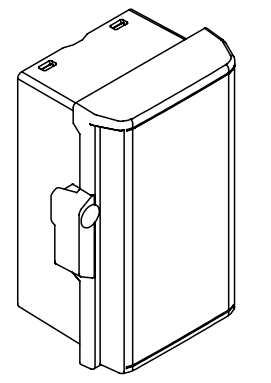
付属品リスト		
部品名	備考	入数
取扱説明書		1



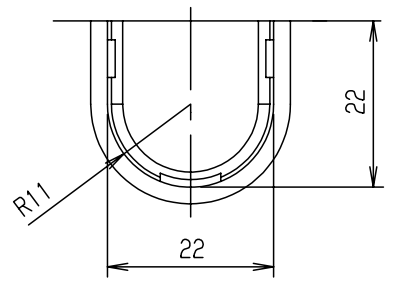
ダルマ穴詳細 1:1  
A-A断面 1:1



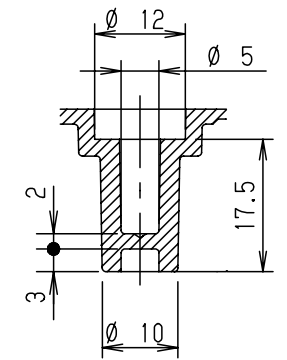
扉機器取付有効図



基板取付穴断面 1:1



U字穴詳細 1:1



取付穴断面 1:1

特記事項

- ポールへの取付けは、コン柱金具PCM-1Aのご使用をお奨めします。
- 背面の取付バンド穴を使用するときは幅20mm以下のバンドを使用してください。適用ポール径はØ60~Ø400mmです。
- 下面丸穴部のケーブル入出線の保護にオプションのグロメット (BP14-28G) をご利用ください。
- 扉の開閉角度は180°以上です。
- 製品質量は約0.6Kgです。

キャビネット仕様		品名				
形式	屋内・屋外兼用	プラボックス P12-1525A				
材質 (板厚)	ボデー	ABS樹脂	t 2.2			
	ドア	ABS樹脂	t 2.2			
	基板	木製基板	t 9			
色彩	ボデー	ホワイト* レー色 (5YR8.5/0.5)	A3基準			
	ドア	ホワイト* レー色 (5YR8.5/0.5)				
IP	保護等級	IP43	作成日	2014年	1月	14日